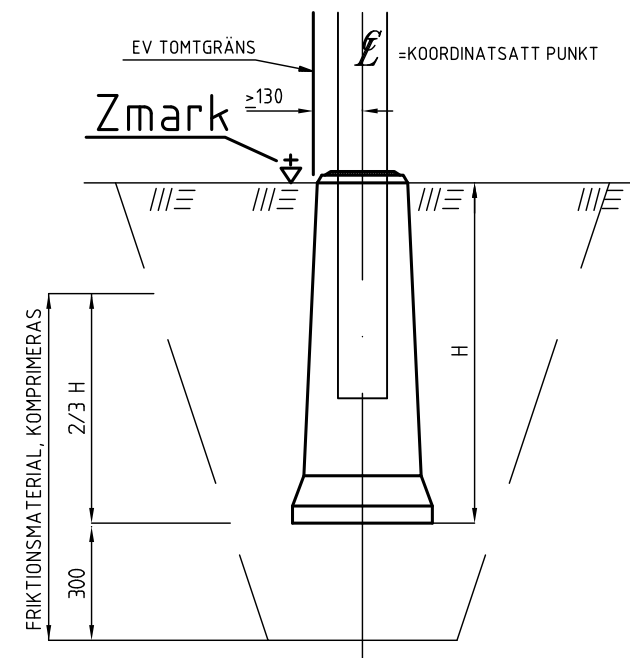


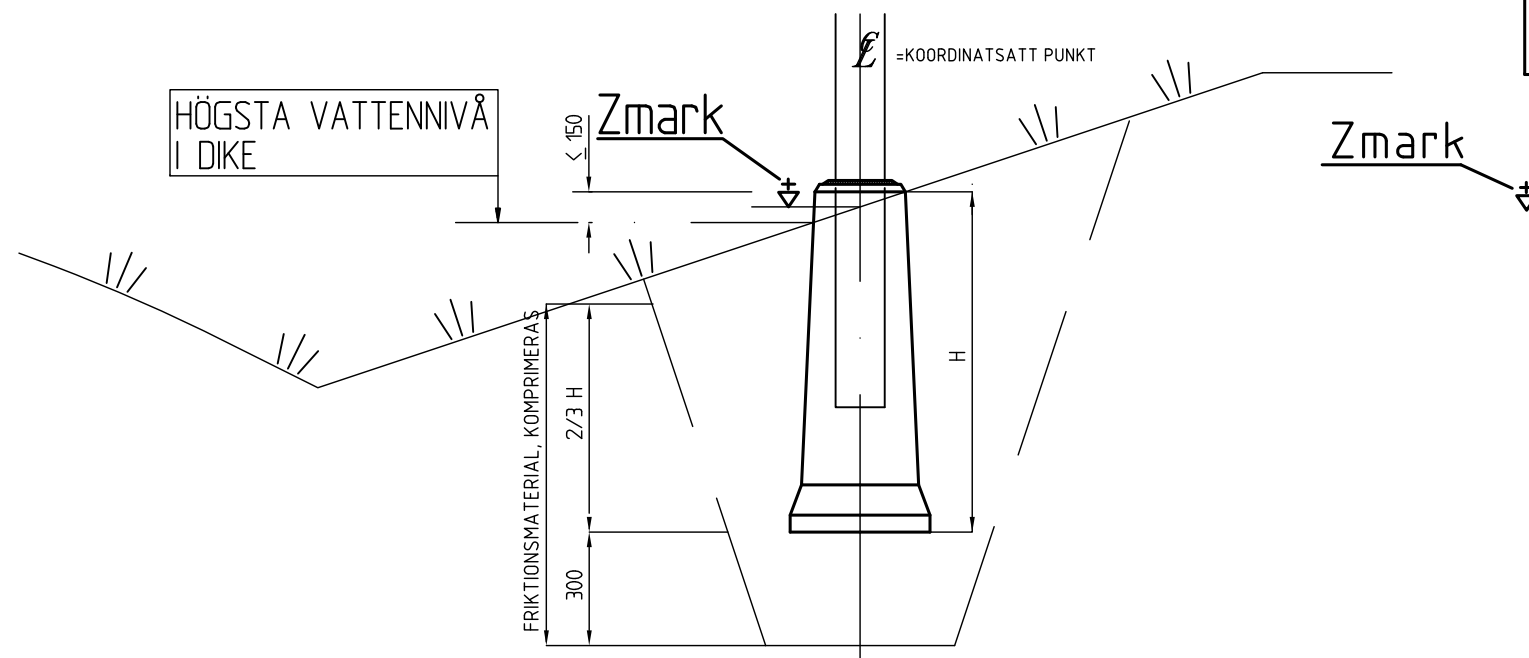
SÄTTNING I HORISONTELL YTA, ÄVEN FÖR GAT- OCH MARKSTENSYTA

SKALA 1:20
(mm)



SÄTTNING I SLÄNT

SKALA 1:20



FUNDAMENT FÅR EJ PLACERAS I DIKESBOTTEN.
VID KONFLIKT FLYTTAS DIKET UT KULVERTERAS
FÖRBI FUNDAMENTET.

FUNDAMENTHÖJD:
HELA DEN AVFASADE DELEN AV BETONGEN SKALL VARA
ÖVER FÄRDIG MARK, ±10 MM.

Zmark = FÄRDIG MARKHÖJD VID FUNDAMENTET.
DESSA HÖJDER BERÄKNAS AV ENTREPRENÖREN
H = SCHAKTDJUP FUNDAMENT

Vid sättning i lättklinker, se ritn 363/93-6544.

C		2011-02-01	Allmän revidering		
B	3	2005-02-01	Zmark = höjd färdig mark vid fundamentet		RA
A	1	2003-02-01	Ansvar för höjder		RA
Rev litt	Antal rev	Rev datum	Rev omfattning	Verkens rev datum	Rev godkänd

UPPRÄTTAD FÖR  **Göteborgs Stad**
Trafikkontoret

STANDARDRITNING
BELYSNINGSFUNDAMENT OCH
TRAFIKSIGNALFUNDAMENT
SÄTTNING AV-

HANDLÄGGARE	VERIFIERAD	HAFT DEL
BERTIL MAGNUSSON		
DWG-FIL	RITAD/KONSTR	DNR
-5503	RA	363/93
GODKÄND GÖTEBORG	93-12-01 <i>T. Sjöberg</i>	

SKALA	OBJEKTSNR	RITNINGSNR	REV
1:20 vid A3		363/93-5503	C